



- Köök
- Kangsegisti
- Tööpinnale paigaldatav
- Kroom
- Pööratav jooksutoru, Pöördnurga piiramise võimalus, Kergkonstruktsiooniga
- Õhustatud veesammas
- Üks kahv, Kuuma/külma sümbolid
- Käsihari
- Temperatuuri ja vee vooluhulga piiramise võimalus seadeosast
- Ø 40 mm keraamiline seadeosa
- Vasest ühendustorud
- Tsingikaakindel messing, 3S-Installation kinnitussüsteem

Tehnilised andmed

Vooluhulk

Vooluhulk 300 kPa	0.17 l/s
Rõhukadu vooluhulgal (0.2 l/s)	400 kPa

Tehnilised omadused

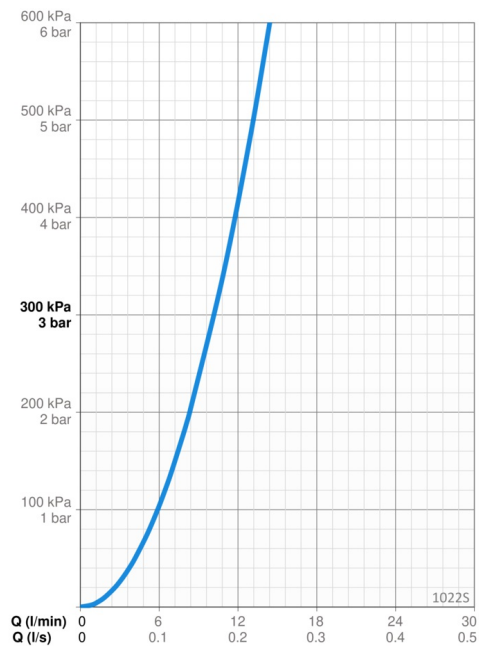
Kuum vesi	max. +80°C
Kasutusurve	50 - 1000 kPa
Ühenduse mõõt	Ø10 mm
Tööulatus	213 mm
Tagasivoolu kaitse (EN1717)	HC
Materjal	Messing

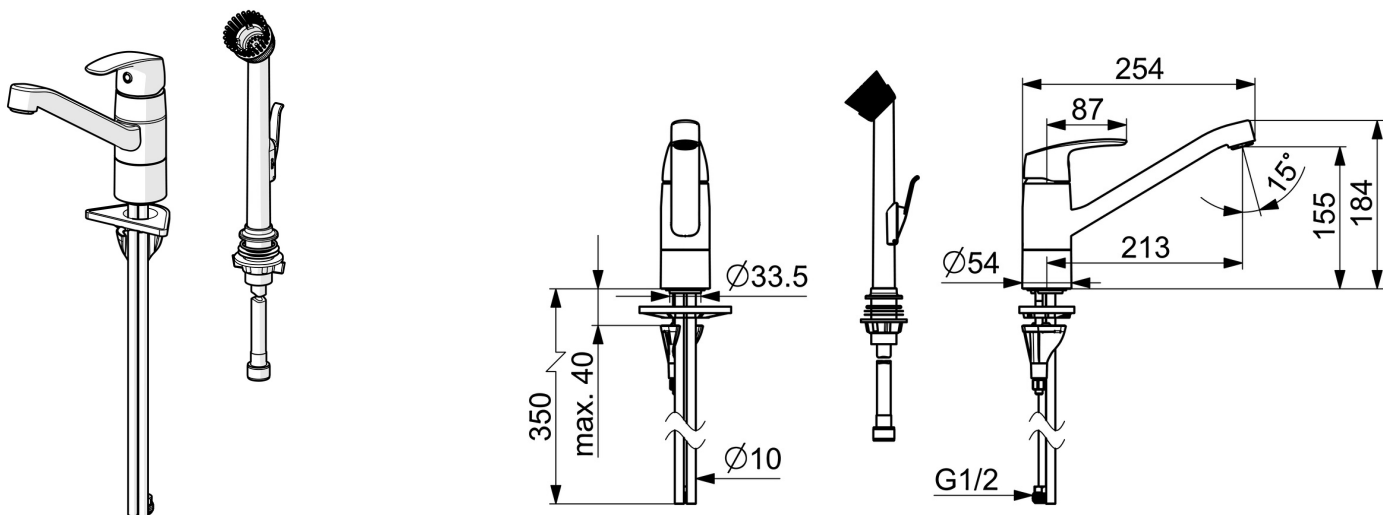
Määrused

EN standard	EN 817
Hääleklass	I (ISO 3822)

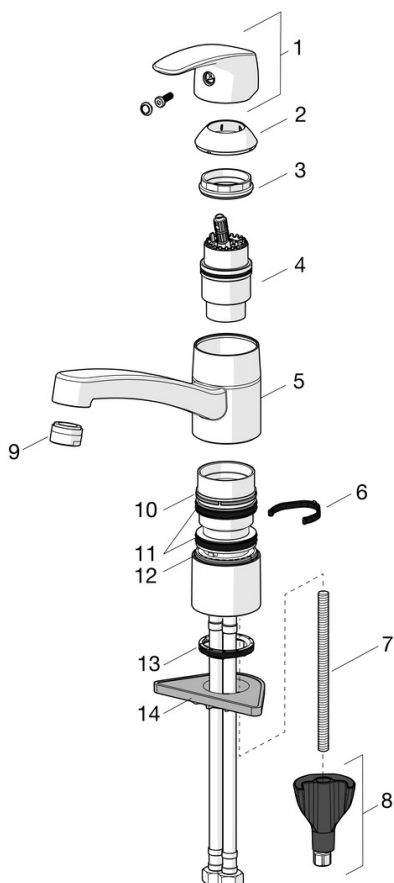
Heakskiidud ja deklaratsioonid

STF-sertifikaat	EUF129-22005194-TH
KIWA SE	1491





Varuosad



SP1030F

	Nimetus	Kood
01	Kahv	602502V
02	Kaitsekate	602589V
03	Pingutusmutter	158726
04	Seadeosa	158890
04	Seadeosa, Green building	600979V
05	Jooksutoru komplektne, L=210	1005585V
06	Jooksutoru pöördnurja piiraja, 40°-80°	1002207/10
06	Jooksutoru pöördnurja piiraja, 120°	1001406/10
07	Paigalduskruvi, M8x1, L=130	1000780V
08	Kinnituskomplekt	602610V
09	Õhusti, M24x1, -105	601166V
09	Õhusti, M24x1 STD HC B	232210
09	Õhusti, M24x1, -104	601434V
10	Plastmassihend (10tk)	601097/10
11	X-tihendipakend	158735
12	Plastmassihend (10tk)	159423/10
13	Põhjatihend	1002371V
14	Tugiplaat, 100x60mm	158825